



UPS123606

12В 324Вт

Аккумуляторные батареи WBR UPS123606 - серия батарей с расчетным сроком эксплуатации до 8 лет (или до 260 циклов до 100% разряда при работе в циклическом режиме), высокой мощности при малых массогабаритных показателях. Как и батареи других серий WBR они являются необслуживаемыми - выполнены по AGM-технологии, герметизированы - работоспособны в любом положении, безопасны в эксплуатации, имеют низкий уровень саморазряда, высоконадежны.

Используются в качестве резервного питания промышленного оборудования, источников бесперебойного питания (UPS), системах охранной и пожарной сигнализации, портативном измерительном оборудовании, электроинструментах, и другом оборудовании.

► Спецификация

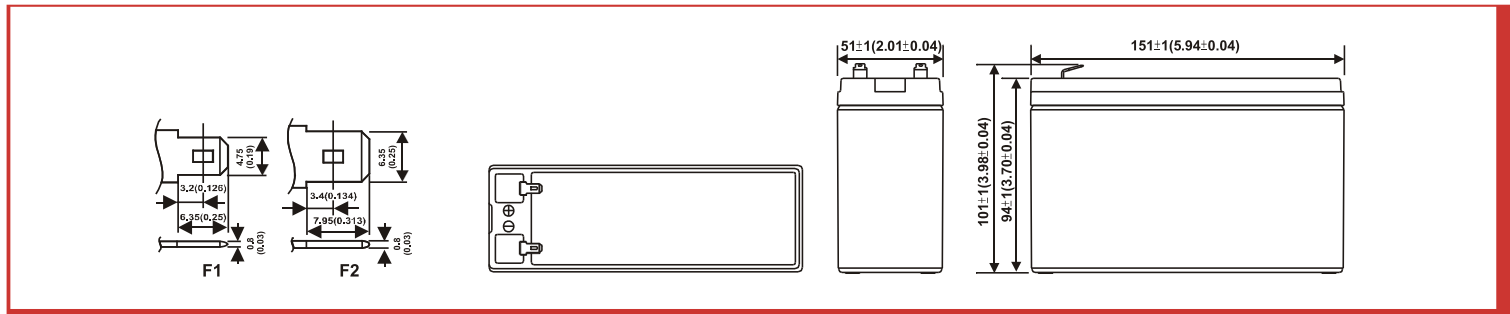
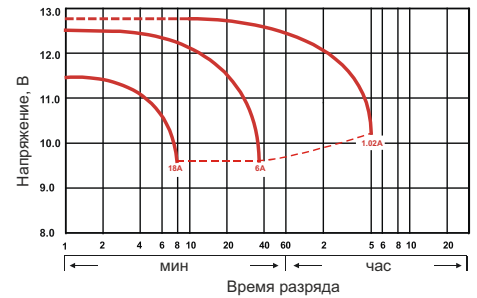
Номинальное напряжение	12 В (6 элементов в блоке)
Номинальная мощность	324 Вт при 5-мин. разряде до $U_{кон.}$ - 9.6 В при 25°C
Вес	1.95 кг ± 3%
Максимальный ток разряда (5 сек)	90 А
Внутреннее сопротивление	16.0 мОм
Диапазон рабочих температур	Разряд : -40°C ~ +60°C Заряд : -20°C ~ +60°C Хранение : -40°C ~ +60°C
Оптимальная рабочая температура	25°C
Напряжение подзаряда	13.5 - 13.8 В при 25°C (Темп. коэф. -3 мВ/°C/Эл.)
Максимальный ток заряда	1.8 А
Циклический режим	14.5 - 15.0 В при 25°C (Темп. коэф. -5 мВ/°C/Эл.)
Саморазряд	Батареи WBR серии UPS могут храниться до 6 месяцев при 25°C. Перед использованием батарею необходимо зарядить. При более высокой температуре хранения срок хранения сокращается.
Выходы	F1 / F2
Материал корпуса	Ударопрочный ABS (акрило-бутадиено-стирол)
Срок службы	8 лет в буферном режиме при 25°C



► Размеры, мм:

Длина	151 ± 1 мм
Ширина	51 ± 1 мм
Высота (с клеммами)	101 ± 1 мм

Разрядные характеристики



РАЗРЯД ПОСТОЯННЫМ ТОКОМ : А (25°C)

$U_{к/Т}$ разряда	5 мин	8 мин	10 мин	15 мин	20 мин	30 мин	60 мин	2 ч	5 ч	10 ч	20 ч
1.85 В	19.1	17.0	14.2	11.3	9.71	6.78	3.63	1.88	0.961	0.593	0.319
1.80 В	22.6	18.8	15.7	12.2	10.2	7.19	3.85	2.01	1.032	0.612	0.327
1.75 В	24.9	19.9	16.8	12.9	10.3	7.46	4.00	2.12	1.071	0.619	0.332
1.70 В	27.0	20.8	17.7	13.4	10.7	7.69	4.13	2.21	1.097	0.626	0.337
1.67 В	27.7	21.1	18.0	13.6	10.9	7.78	4.19	2.25	1.108	0.628	0.339
1.65 В	28.6	21.5	18.4	13.7	11.0	7.90	4.24	2.29	1.12	0.631	0.341
1.60 В	29.8	22.1	19.0	13.9	11.2	8.07	4.32	2.34	1.13	0.636	0.343

РАЗРЯД ПОСТОЯННОЙ МОЩНОСТЬЮ : ВТ / ЭЛ (25°C)

$U_{к/Т}$ разряда	5 мин	8 мин	10 мин	15 мин	20 мин	30 мин	60 мин	2 ч	5 ч	10 ч	20 ч
1.85 В	37.8	28.0	25.7	20.3	16.3	13.3	7.20	4.40	2.01	1.26	0.688
1.80 В	43.7	32.5	29.2	22.4	17.7	14.3	7.73	4.65	2.14	1.29	0.700
1.75 В	47.3	35.7	31.3	23.8	19.0	14.8	8.03	4.87	2.22	1.30	0.709
1.70 В	50.4	38.0	33.0	25.0	19.9	15.2	8.30	5.02	2.29	1.31	0.717
1.67 В	51.3	39.0	33.9	25.3	20.2	15.4	8.38	5.07	2.31	1.32	0.720
1.65 В	52.4	39.8	34.3	25.8	20.5	15.6	8.48	5.13	2.34	1.32	0.723
1.60 В	54.0	41.0	35.3	26.3	20.8	15.9	8.64	5.22	2.37	1.33	0.726