

BATTERY



MBC12-115-2 12В 115Ач

Герметизированные, выполненные по технологии AGM, лодочные свинцово-кислотные карбоновые аккумуляторные батареи WBR Marine серии **MBC12-115-2** обладают высоким качеством и надежностью, высокой циклическостью использования, устойчивы к глубоким разрядам и применяются для питания судового электрооборудования, оборудования автоматизации, сигнализации, связи и навигации на морских судах, яхтах, катерах и моторных лодках, плавучих сооружениях и морских стационарных платформах.



► Спецификация

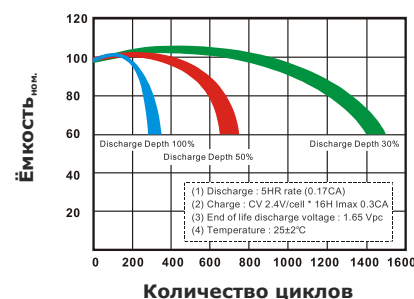
Кол-во элементов в блоке	6
Номинальное напряжение	12 В
Номинальная ёмкость (C₂₀)	115 Ач при 20-часовом разряде до U _{кон.} 1.75 В/Эл (при 25°C)
Ёмкость на режимах	104.5 Ач при 10-часовом разряде до U _{кон.} 1.75 В/Эл (при 25°C) 93.5 Ач при 5-часовом разряде до U _{кон.} 1.70 В/Эл (при 25°C)
Резерв по ёмкости	210 мин при нагрузке 25 А до U _{кон.} 1.75 В/Эл (при 25°C)
Ток холодного пуска (ССА)	925 А (при -18°C)
Ток холодного пуска морских АКБ (МСА)	1160 А (при 0°C)
Ёмкость при хранении (при 25°C)	1 месяц – 98%; 3 месяца – 94%; 6 месяцев – 85%.
Вес	32.0 кг ± 3%
Срок службы	До 10 лет при 25°C
Внутреннее сопротивление	4.5 мОм
Максимальный ток заряда	33 А
Напряжение заряда (при 25°C)	Циклический режим 13.8 - 14.6В (-5мВ/°С/эл.); Режим подзаряда 13.4-13.6В (-3мВ/°С/эл.)
Температура использования	Заряд: -20°C ~ +60°C; Разряд: -40°C ~ +60°C; Хранение: -40°C ~ +60°C
Оптимальная рабочая температура	25 ± 3°C
Саморазряд	3% в месяц при 25°C
Выводы	1. Под конус: «+» 19.5 мм; «-» 17.9 мм. (момент затяжки 20-23 Нм) 2. Резьбовое соединение М8
Материал корпуса	ABS (акрило-бутадиен-стирол), огнеупорный корпус, согласно UL94 HB

► Размеры, мм:

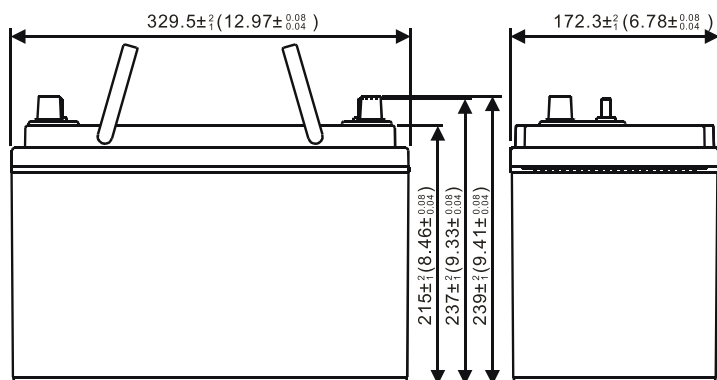
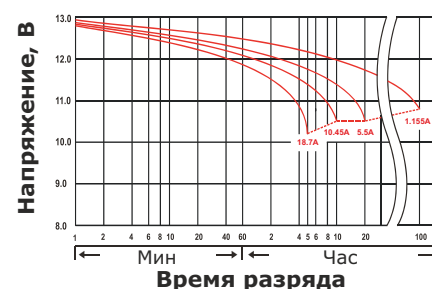
Длина	329.0 ± 2 мм
Ширина	172.0 ± 2 мм
Высота (с клеммами)	239.0 ± 2 мм



Циклическое использование



Разрядные характеристики



Примечание: положительный полюс Ø 19,5 мм
отрицательный полюс Ø 17,5 мм

