



HIGH POWER

# HRL12520WFT

12В 520Вт/эл

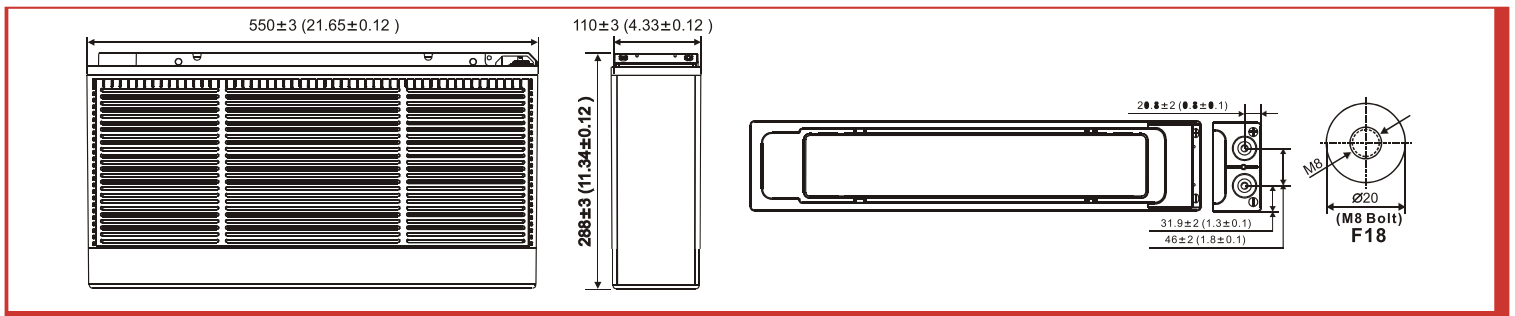
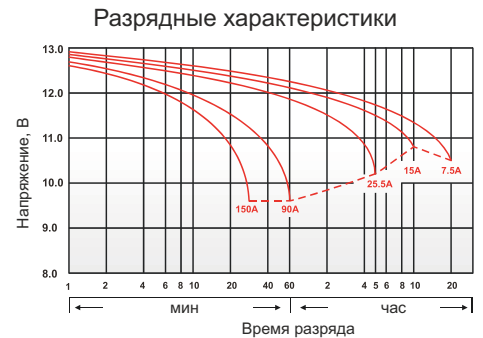
WBR серии HRL12520WFT - герметизированные, необслуживаемые, VRLA аккумуляторы, изготовленные по технологии AGM, со сроком службы до 12 лет применяются для эксплуатации на коротких режимах разряда в системах бесперебойного питания ЦОД и другом технологическом оборудовании. Допускают до 300 циклов глубокого разряда.

## ► Спецификация

Номинальное напряжение	12 В (6 элементов в блоке)
Номинальная мощность	520 Вт/эл при 15-мин. разряде до $U_{кон}$ - 1.6 В/эл при 25°C
Номинальная ёмкость ( $C_{10}$ )	150 Ач при 10-час. разряде до $U_{кон}$ - 1.80 В/эл при 25°C
Вес	50.5 кг ± 3%
Максимальный ток разряда (5 сек)	900 А
Внутреннее сопротивление	4.5 мОм
Диапазон рабочих температур	Разряд : -40°C ~ +60°C Заряд : -20°C ~ +60°C Хранение : -40°C ~ +60°C
Оптимальная рабочая температура	25 ± 3°C
Напряжение подзаряда	13.50 - 13.80 В при 25°C (Темп. коэф. -3 мВ/°C/Эл.)
Максимальный ток заряда	45.0 А
Циклический режим	14.40 - 15.00 В при 25°C (Темп. коэф. -5 мВ/°C/Эл.)
Саморазряд	Батареи WBR серии HRL FT могут храниться до 6 месяцев при 25°C без подзаряда. Перед использованием батарею необходимо зарядить. При более высокой температуре хранения срок хранения сокращается.
Выводы	Под внутренний болт М8 (фронт-терминальное исполнение). Момент затяжки болт. соед. 12-20 Нм.
Материал корпуса	Ударопрочный негорючий ABS (акрило-бутадиен-стирол)
Срок службы	12 лет в буферном режиме при 25°C

## ► Размеры, мм:

Длина	550 ± 3 мм
Ширина	110 ± 3 мм
Высота (с клеммами)	288 ± 3 мм



### РАЗРЯД ПОСТОЯННЫМ ТОКОМ : А (25°C)

$U_r/T_{разряда}$	5 мин	10 мин	15 мин	30 мин	1 ч	2 ч	3 ч	4 ч	5 ч	8 ч	10 ч	20 ч
1.85 В	247	210	193	107	82.7	43.7	32.4	27.4	23.7	16.6	14.4	7.25
1.80 В	272	250	234	132	89.9	49.6	37.2	30.1	25.6	17.5	15.0	7.50
1.75 В	334	282	261	148	92.7	52.1	39.1	31.4	26.6	18.0	15.2	7.78
1.70 В	363	302	280	159	94.8	53.9	40.5	32.4	27.4	18.3	15.4	7.82
1.67 В	390	319	285	162	95.6	54.6	41.0	32.7	27.6	18.4	15.6	7.90
1.65 В	415	334	291	165	96.4	55.4	41.6	33.1	27.9	18.6	15.8	7.97
1.60 В	437	349	298	169	97.5	56.4	42.3	33.5	28.1	18.7	16.0	8.02

### РАЗРЯД ПОСТОЯННОЙ МОЩНОСТЬЮ : ВТ / ЭЛ (25°C)

$U_r/T_{разряда}$	5 мин	10 мин	15 мин	30 мин	1 ч	2 ч	3 ч	4 ч	5 ч	8 ч	10 ч	20 ч
1.85 В	462	380	330	197	164	88.3	70.2	57.5	48.8	35.7	29.3	15.0
1.80 В	523	450	405	241	175	93.2	73.8	60.3	51.3	36.7	31.2	15.8
1.75 В	580	505	456	272	182	95.8	76.5	62.2	53.2	38.2	31.8	16.4
1.70 В	613	525	489	291	186	98.0	78.5	63.7	54.3	39.2	32.3	16.8
1.67 В	643	542	499	297	187	98.8	79.2	64.2	54.7	39.5	32.5	17.0
1.65 В	680	557	509	303	188	99.7	80.0	64.8	55.2	39.8	32.7	17.2
1.60 В	710	567	520	310	189	101	80.8	65.5	55.7	40.2	32.8	17.3