



HIGH POWER

HRL12420W

12В 420Вт/эл

WBR серии HRL12420W - герметизированные, необслуживаемые, VRLA аккумуляторы, изготовленные по технологии AGM, со сроком службы до 12 лет применяются для эксплуатации на коротких режимах разряда в системах бесперебойного питания ЦОД и другом технологическом оборудовании. Допускают до 300 циклов глубокого разряда.

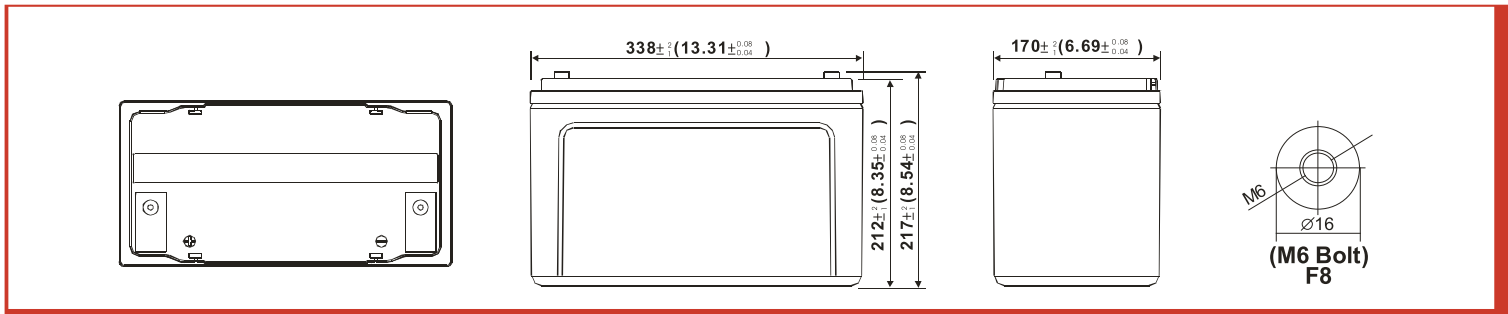
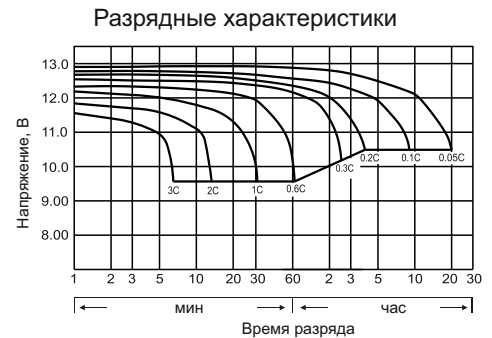
► Спецификация

Номинальное напряжение	12 В (6 элементов в блоке)
Номинальная мощность	420 Вт/эл при 15-мин. разряде до $U_{кон.}$ - 1.6 В/эл при 25°C
Номинальная ёмкость (C_{20})	115.0 Ач при 20-час. разряде до $U_{кон.}$ - 1.75 В/эл при 25°C
Вес	31.2 кг ± 3%
Максимальный ток разряда (5 сек)	1200 А
Внутреннее сопротивление	5.0 мОм
Диапазон рабочих температур	Разряд : -40°C ~ +60°C Заряд : -20°C ~ +60°C Хранение : -40°C ~ +60°C
Оптимальная рабочая температура	25°C
Напряжение подзаряда	13.50 - 13.80 В при 25°C (Темп. коэф. -3 мВ/°С/Эл.)
Максимальный ток заряда	33.0 А
Циклический режим	14.40 - 15.00 В при 25°C (Темп. коэф. -5 мВ/°С/Эл.)
Саморазряд	Батареи WBR серии HRL могут храниться до 6 месяцев при 25°C. Перед использованием батарею необходимо зарядить. При более высокой температуре хранения срок хранения сокращается.
Выводы	Под внутренний болт М6 (момент затяжки 7-10 Нм)
Материал корпуса	Ударопрочный негорючий ABS (акрило-бутадиен-стирол)
Срок службы	12 лет в буферном режиме при 25°C



► Размеры, мм:

Длина	338 ± 2 мм
Ширина	170 ± 2 мм
Высота (с клеммами)	217 ± 2 мм



РАЗРЯД ПОСТОЯННЫМ ТОКОМ : А (25°C)

$U_{к/Т}$ разряда	10 мин	15 мин	30 мин	1 ч	1.5 ч	2 ч	3 ч	4 ч	5 ч	10 ч	20 ч
1.85 В	220	177	118	57.0	40.0	27.6	23.7	20.2	16.9	10.3	5.45
1.80 В	232	194	123	60.2	43.2	32.1	26.3	21.5	17.4	11.0	5.62
1.75 В	245	214	126	64.0	45.4	35.6	31.0	22.8	18.5	11.0	5.75
1.70 В	254	220	128	67.3	46.3	39.1	32.8	23.2	19.2	11.1	5.80
1.67 В	260	224	130	69.4	47.2	39.9	33.3	23.5	19.7	11.2	5.90
1.65 В	270	232	131	70.2	48.6	40.9	34.0	24.0	19.9	11.2	5.90
1.60 В	285	241	133	72.0	49.8	42.2	35.0	24.5	20.2	11.2	6.00

РАЗРЯД ПОСТОЯННОЙ МОЩНОСТЬЮ : ВТ / ЭЛ (25°C)

$U_{к/Т}$ разряда	10 мин	15 мин	30 мин	1 ч	1.5 ч	2 ч	3 ч	4 ч	5 ч	10 ч	20 ч
1.85 В	393	336	208	142	92.6	75.8	56.7	40.0	36.5	19.1	11.1
1.80 В	429	364	220	142	97.4	79.7	59.7	42.2	38.9	21.1	11.4
1.75 В	469	380	229	142	101	82.5	61.3	46.7	40.0	21.6	11.7
1.70 В	498	400	238	143	104	84.2	62.2	47.5	40.8	22.2	11.9
1.67 В	499	404	241	145	105	85.2	62.8	48.4	41.3	22.6	12.1
1.65 В	512	416	246	146	107	86.5	63.7	49.3	42.0	22.7	12.1
1.60 В	515	420	248	147	108	87.3	64.4	49.8	42.3	22.8	12.2