



# HR1251W F2 12В 51Вт/Эл

HR1251W F2 - герметизированные, выполненные по технологии AGM, батареи общего применения со сроком службы до 8 лет в буферном режиме или 260 циклов заряда-разряда в циклическом режиме при 100% разряде. Эти высокоэффективные перезаряжаемые батареи не требуют обслуживания в течение всего срока службы.



## ► Спецификация

Кол-во элементов в блоке	6
Номинальное напряжение	12 В
Номинальная мощность (при 25°C)	51 Вт/Эл при 15-мин. разр. до $U_{кон.}$ - 1.60 В/Эл.
Вес	4.0 кг ± 3%
Максимальный ток разряда	180 А (5 сек)
Внутреннее сопротивление	13 мОм
Диапазон рабочих температур	разряд: от -40°C до +60°C заряд: от -20°C до +60°C хранение: от -40°C до +60°C
Номинальная рабочая температура	25°C
Напряжение подзаряда	13.5 - 13.8 В при 25°C (темп. комп. -3 мВ/°C/Эл.)
Максимальный ток заряда	3.6 А
Напряжение заряда при циклическом режиме	14.4 - 15.0 В при 25°C (темп. комп. -5 мВ/°C/Эл.)
Срок хранения	до 6 месяцев при 25°C, без подзаряда*
Выводы	F2-Faston Tab 250
Материал корпуса	Ударопрочный ABS (акрило-бутадиен-стирол)

\*Перед использованием батарею необходимо зарядить. При более высокой температуре окружающей среды время хранения сокращается.

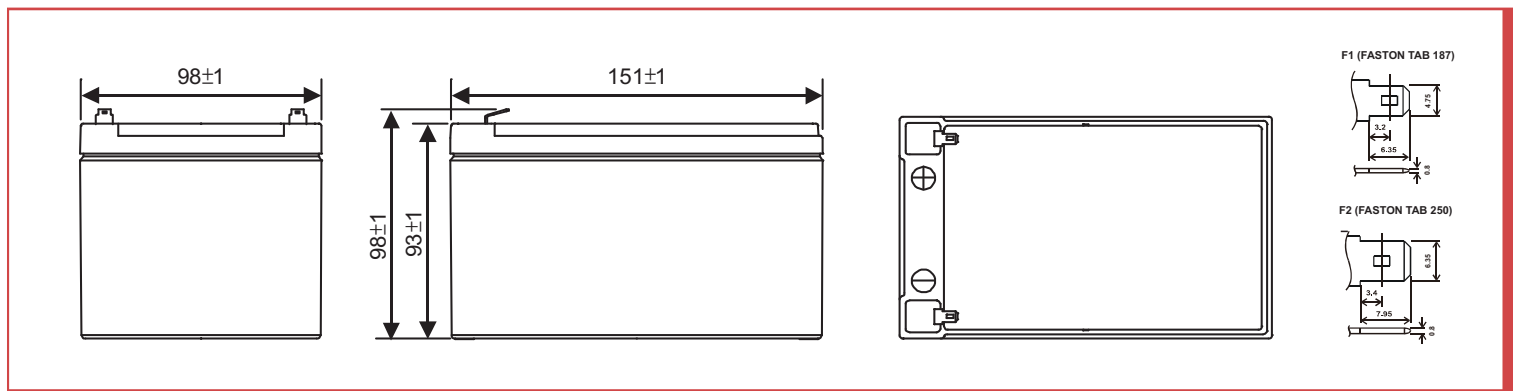
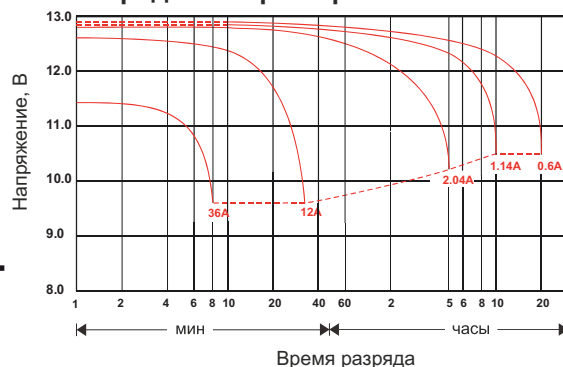
## ► Размеры, мм:

Длина	151 ± 1.0
Ширина	98 ± 1.0
Высота (макс.)	98 ± 1.0

## Основные области применения:

- источники бесперебойного питания
- охранные и пожарные системы безопасности
- оборудование электросвязи
- аварийное освещение
- электроинструмент
- телеметрическое, портативное измерительное, контрольное и другое оборудование.

## Разрядные характеристики



## РАЗРЯД ПОСТОЯННЫМ ТОКОМ : А (25°C)

$U_{к/Т}$ разряда	2 мин	4 мин	5 мин	6 мин	8 мин	10 мин	15 мин	20 мин	30 мин	45 мин	1 ч	1.5 ч
1.85 В	54.3	51.7	46.6	42.8	36.6	31.7	23.9	19.6	14.7	10.4	8.18	6.37
1.80 В	73.0	54.9	49.0	44.7	38.4	33.0	24.8	19.9	14.9	10.5	8.22	6.45
1.75 В	77.4	58.0	51.5	46.6	40.1	34.4	25.8	20.4	15.2	10.6	8.27	6.55
1.70 В	80.7	60.6	53.5	48.2	41.4	35.3	26.5	20.8	15.3	10.7	8.31	6.61
1.67 В	82.6	61.7	54.6	49.4	42.0	35.9	26.8	21.0	15.4	10.8	8.32	6.64
1.60 В	86.0	64.1	56.6	51.0	43.2	36.9	27.2	21.5	15.5	10.9	8.36	6.68

## РАЗРЯД ПОСТОЯННОЙ МОЩНОСТЬЮ : ВТ/ЭЛ (25°C)

$U_{к/Т}$ разряда	2 мин	4 мин	5 мин	6 мин	8 мин	10 мин	15 мин	20 мин	30 мин	45 мин	1 ч	1.5 ч
1.85 В	129	98.5	86.7	85.0	73.5	63.2	48.4	39.2	29.5	20.9	16.3	12.8
1.80 В	142	107	95.0	88.3	76.8	65.6	50.1	39.8	29.8	21.0	16.4	12.9
1.75 В	155	116	102	91.8	80.0	68.1	51.8	40.7	30.2	21.2	16.5	13.1
1.70 В	162	121	106	95.7	82.0	70.3	52.8	41.5	30.6	21.4	16.6	13.2
1.67 В	165	124	109	97.7	83.2	71.7	53.3	41.8	30.7	21.5	16.6	13.3
1.60 В	172	128	113	101	84.0	73.5	54.2	42.8	30.9	21.7	16.7	13.3