



HIGH POWER

# HR12305W

12В 305Вт/эл

WBR серии HR12305W - герметизированные, выполненные по технологии AGM, батареи общего применения со сроком службы более 10 лет в буферном режиме или 260 циклов заряда-разряда в циклическом режиме при 100% разряде. Эти высокоэффективные перезаряжаемые батареи не требуют обслуживания в течение всего срока службы.

Основные области применения: источники бесперебойного питания, охранные и пожарные системы безопасности, оборудование электросвязи, аварийное освещение, электроинструмент, телеметрическое, портативное измерительное, контрольное и другое оборудование.

## ► Спецификация

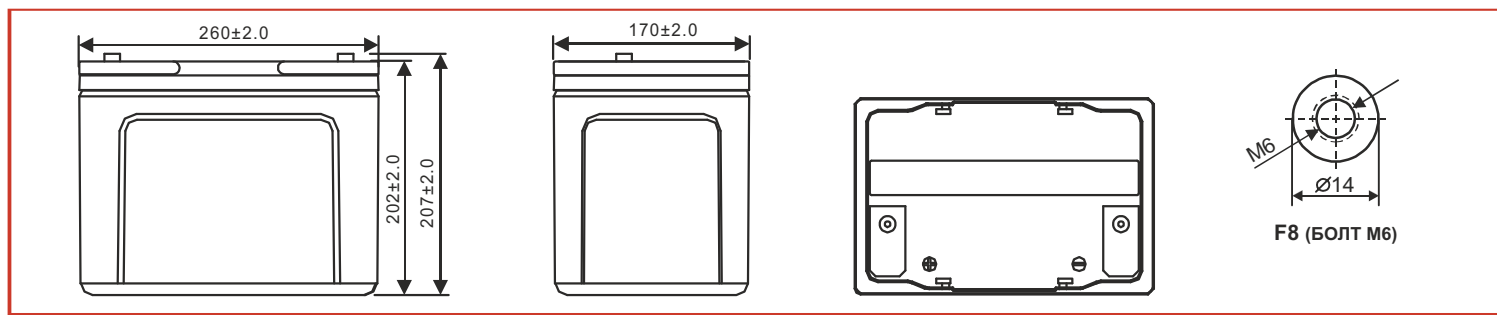
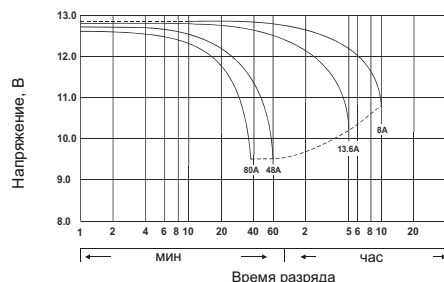
Номинальное напряжение	12 В (6 элементов в блоке)
Номинальная мощность	305 Вт/Эл при 15-мин. разряде до $U_{кон}$ - 1.60 В/Эл при 25°С
Номинальная ёмкость ( $C_{20}$ )	80 Ач при 20-час. разряде до $U_{кон}$ - 1.75 В/Эл при 25°С
Вес	24.2 кг ± 3%
Максимальный ток разряда (5 сек)	960 А
Внутреннее сопротивление	5 мОм
Диапазон рабочих температур	Разряд : -40°С ~ +60°С Заряд : -20°С ~ +60°С Хранение : -40°С ~ +60°С
Оптимальная рабочая температура	25°С
Напряжение подзаряда	13.5 - 13.8 В при 25°С (Темп. коэф. -3 мВ/°С/Эл.)
Максимальный ток заряда	24.0 А
Циклический режим	14.4 - 15.0 В при 25°С (Темп. коэф. -5 мВ/°С/Эл.)
Саморазряд	Батареи WBR серии HR могут храниться до 6 месяцев при 25°С. Перед использованием батарею необходимо зарядить. При более высокой температуре хранения срок хранения сокращается.
Выводы	F8 под болт М6 (7Н·м -макс. 9Н·м)
Материал корпуса	Ударопрочный негорючий ABS (акрило-бутадиен-стирол)
Срок службы	Более 10 лет в буферном режиме при 25°С

## ► Размеры, мм:

Длина	260 ± 2 мм
Ширина	170 ± 2 мм
Высота (с клеммами)	207 ± 2 мм



Разрядные характеристики



## РАЗРЯД ПОСТОЯННЫМ ТОКОМ : А (25°С)

$U_{к/Т}$ разряда	5 мин	10 мин	15 мин	30 мин	1 ч	2 ч	3 ч	4 ч	5 ч	10 ч	20 ч
1.85 В	178	112	90.5	63.2	39.4	20.2	15.8	12.9	12.0	7.53	3.87
1.80 В	214	143	109	72.6	42.3	22.4	17.4	13.9	12.8	8.00	4.00
1.75 В	245	167	124	79.4	44.1	23.9	18.4	14.7	13.3	8.05	4.03
1.70 В	272	186	138	84.5	45.6	25.0	19.3	15.3	13.6	8.07	4.04
1.65 В	292	199	145	87.2	46.7	25.8	20.0	15.9	14.0	8.16	4.08
1.60 В	304	207	150	89.0	48.0	26.3	20.4	16.2	14.3	8.21	4.11

## РАЗРЯД ПОСТОЯННОЙ МОЩНОСТЬЮ : Вт / Эл (25°С)

$U_{к/Т}$ разряда	5 мин	10 мин	15 мин	30 мин	1 ч	2 ч	3 ч	4 ч	5 ч	10 ч	20 ч
1.85 В	407	278	178	139	82.5	47.2	34.0	27.8	25.2	15.4	7.84
1.80 В	429	294	225	149	86.9	49.8	35.8	28.8	25.7	16.0	8.11
1.75 В	491	336	240	155	89.4	51.3	36.8	29.7	26.1	16.0	8.16
1.70 В	521	357	274	159	91.4	52.7	37.7	30.3	26.4	16.2	8.18
1.65 В	552	378	287	162	92.9	53.7	38.3	30.8	26.7	16.3	8.29
1.60 В	567	388	294	165	94.9	54.3	38.8	31.2	26.9	16.3	8.33