



GPLi 12.8V-12

12.8В 12Ач

WBR серии GPLi12.8V-12 - литий-железо-фосфатные (LiFePO₄) аккумуляторные батареи обладают высоким качеством и надежностью, увеличенной в 10 раз цикличностью использования и уменьшенным на 60% весом по сравнению со свинцово-кислотными аккумуляторными батареями. Современная технология производства аккумуляторов с использованием химического взаимодействия углерода и феррофосфата на основе литий-ионных аккумуляторов исключает риск воспламенения или взрыва при сильном ударе, перезаряде или коротком замыкании.



► Спецификация

Номинальное напряжение	12.8 В (4 элемента в блоке по 3.2 В)
Номинальная ёмкость	12 Ач
Энергоёмкость	153.6 Вч
Количество циклов	> 1500 при 100% заряде/разряде, нагрузкой 0.2С до отдачи 70% ёмкости
Саморазряд	≤ 3.5% в месяц, при 25°C
Внутреннее сопротивление	≤ 5 мОм
Напряжение заряда	14.6 ± 0.2 В
Рекомендуемый ток заряда	0.2С
Максимальный ток заряда	0.5С
Метод заряда	При температуре 0°C ~ 45°C заряд напряжением 14.6 В и токе заряда 0.2С. При достижении напряжения 14.6 В ток заряда снижается до 0.02С
Максимальный ток разряда	1С. При превышении нормальной (25 ± 5°C) температуры эксплуатации в 2 раза разрядные характеристики ухудшаются.
Конечное напряжение разряда	10.0 В
Диапазон рабочих температур	Разряд : -40°C ~ +60°C
	Заряд : 0°C ~ +45°C
	Хранение : 0°C ~ +45°C
	Оптимальная рабочая температура : +25°C ± 5°C
Класс безопасности	IP55
Материал корпуса	Ударопрочный ABS (акрило-бутадиен-стирол)
Хранение	Полностью заряженные в сухом и проветриваемом помещении, избегая контакта с агрессивными химическими веществами и источниками огня и тепла.
Транспортировка	Возможна перевозка автомобильным, железнодорожным, водным и воздушным транспортом с обеспечением защиты от сильной вибрации, прямых солнечных лучей и влаги.
Техническое обслуживание	Содержать аккумуляторы в заряженном состоянии (40% ~ 60%). Производить подзаряд каждые 3 месяца до степени не менее 50%.

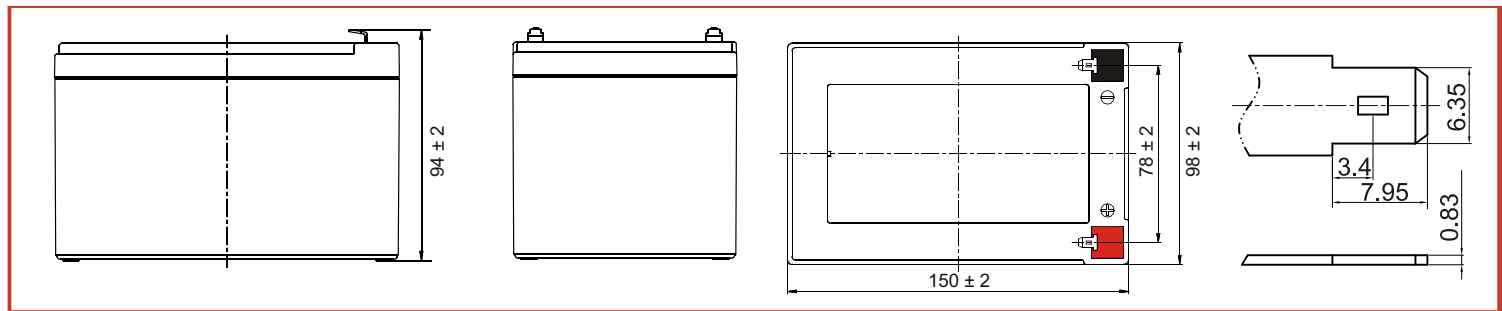
Основные области применения:

- электросамокаты
- электровелосипеды и скутеры,
- источники бесперебойного питания (UPS) небольшой мощности
- возобновляемые источники энергии (солнечная и ветроэнергетика)
- электроинструмент
- измерительное, телеметрическое контрольное и другое технологическое оборудование.

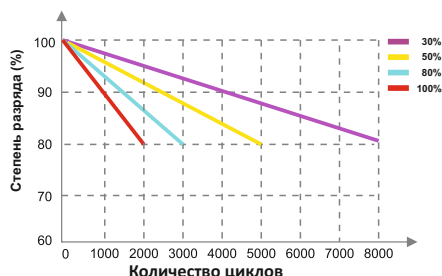
Меры безопасности

- Избегать коротких замыканий.
- Избегать попадания влаги на аккумуляторы.
- Исключить условия заряда при экстремально высоких температурах.
- Исключить механические воздействия на корпус аккумулятора.
- Не вскрывать аккумуляторы самостоятельно.
- В случае чрезмерного нагрева, появления специфического запаха или деформации аккумулятора отключить питание и извлечь из оборудования.
- В случае утечки электролита и попадания на кожу или глаза немедленно промыть проточной водой и обратиться к врачу.

Размеры, мм:	Длина	Ширина	Высота (с клеммами)	Вес
	150 ± 2 мм	98 ± 2 мм	94 ± 2 мм	1.36 кг ± 3%



Зависимость циклов от глубины разряда



Зависимость времени разряда от нагрузки

