



HIGH POWER

# GPC12-65K

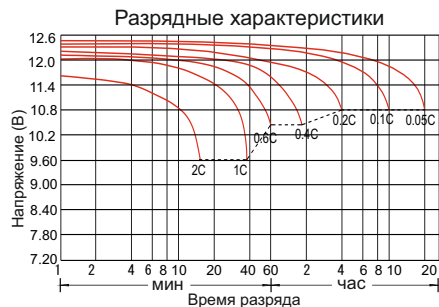
12В 65Ач

WBR серии GPC12-65K - герметизированные карбоновые свинцово-кислотные аккумуляторные батареи с увеличенным до 15 лет сроком службы или более 1900 расчетных циклов заряда-разряда в циклическом режиме при 70% разряде. Эти высокоэффективные перезаряжаемые батареи не требуют обслуживания в течение всего срока службы и за счет использования чистого свинца, а также добавки углерода в состав электродов получили улучшенные зарядные и разрядные характеристики.

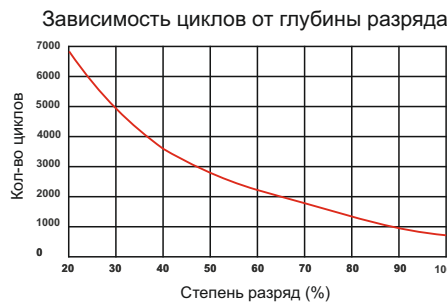
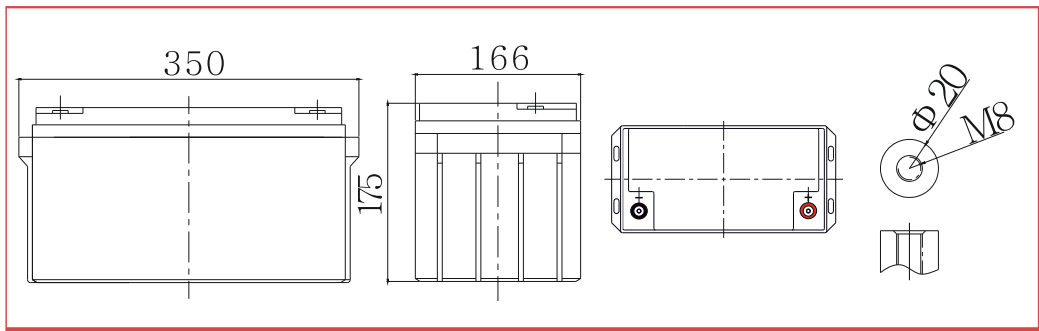
Основные области применения: источники бесперебойного питания (UPS), охранные и пожарные системы безопасности, оборудование систем телекоммуникации и электросвязи, аварийное освещение, электроинструмент, возобновляемые источники энергии, автотранспорт на гибридном питании, клининговая техника, телеметрическое, измерительное, контрольное и другое технологическое оборудование.

## ► Спецификация

|                                    |  |
|------------------------------------|--|
| Номинальное напряжение             | 12 В (6 элементов в блоке)   |
| Номинальная ёмкость (С10)          | 65 Ач при 10-часовом разряде   |
| Ёмкость на режимах (при 25°C)      | 52.8 Ач при 3-часовом разряде;<br>43.0 Ач при 1-часовом разряде  |
| Напряжение заряда (при 25°C)       | Буферный режим: 13.5-13.8 В (темп. коэффициент -18мВ/°С)<br>Циклический режим: 14.4-15.0 В (темп. коэффициент -30мВ/°С)  |
| Максимальный ток заряда (при 25°C) | 19.5 А   |
| Саморазряд                         | Батареи WBR серии GPC могут храниться до 6 месяцев при 25°C. Перед использованием батарею необходимо зарядить. При более высокой температуре хранения срок хранения сокращается. |
| Материал корпуса                   | Ударопрочный ABS (акрило-бутадиен-стирол)  |
| Технология герметизации            | AGM  |
| Диапазон рабочих температур        | Разряд : -40°C ~ +60°C   |
|                                    | Заряд : -20°C ~ +60°C  |
|                                    | Хранение : -40°C ~ +60°C   |
|                                    | Оптимальная рабочая температура : +25°C  |
| Срок службы (при 25°C)             | До 15 лет в буферном режиме  |
| Расчетное кол-во циклов            | Более 1900 при 70% разряде   |
| Внутреннее сопротивление           | 7.2 мОм  |
| Максимальный ток разряда           | 780 А (5 сек)  |
| Саморазряд (при 25°C)              | 3% в месяц   |



| Размеры, мм: | Длина      | Ширина     | Высота (макс.) | Вес        | Выходы                 |
|--------------|------------|------------|----------------|------------|------------------------|
|              | 350 ± 2 мм | 166 ± 2 мм | 175 ± 2 мм     | 21 кг ± 3% | Под внутренний болт М8 |



## РАЗРЯД ПОСТОЯННЫМ ТОКОМ, А (ПРИ 25 °С)

| U <sub>к</sub> /T <sub>разряда</sub> | 5 мин | 15 мин | 30 мин | 1 ч  | 2 ч  | 3 ч  | 5 ч  | 6 ч  | 8 ч  | 10 ч |
|--------------------------------------|-------|--------|--------|------|------|------|------|------|------|------|
| 1.60 В                               | 234   | 126    | 76.3   | 44.2 | 25.3 | 18.4 | 12.4 | 8.11 | 6.83 | 3.58 |
| 1.65 В                               | 226   | 122    | 75.0   | 43.9 | 25.2 | 18.2 | 12.2 | 8.04 | 6.76 | 3.56 |
| 1.70 В                               | 217   | 119    | 73.7   | 43.6 | 25.0 | 18.0 | 12.1 | 7.98 | 6.70 | 3.55 |
| 1.75 В                               | 200   | 115    | 73.1   | 43.0 | 24.6 | 17.8 | 12.0 | 7.91 | 6.63 | 3.53 |
| 1.80 В                               | 179   | 107    | 69.9   | 41.9 | 24.2 | 17.6 | 11.6 | 7.85 | 6.50 | 3.51 |
| 1.85 В                               | 160   | 95.8   | 63.8   | 38.8 | 23.0 | 16.6 | 11.1 | 7.52 | 6.37 | 3.45 |

## РАЗРЯД ПОСТОЯННОЙ МОЩНОСТЬЮ, Вт/эл. (ПРИ 25 °С)

| U <sub>к</sub> /T <sub>разряда</sub> | 5 мин | 15 мин | 30 мин | 1 ч  | 2 ч  | 3 ч  | 5 ч  | 6 ч  | 8 ч  | 10 ч |
|--------------------------------------|-------|--------|--------|------|------|------|------|------|------|------|
| 1.60 В                               | 392   | 221    | 138    | 83.6 | 47.9 | 35.0 | 23.4 | 15.8 | 13.1 | 7.09 |
| 1.65 В                               | 377   | 217    | 137    | 82.9 | 47.8 | 34.5 | 23.3 | 15.6 | 13.0 | 7.06 |
| 1.70 В                               | 375   | 215    | 137    | 82.3 | 47.6 | 34.4 | 23.1 | 15.6 | 12.9 | 7.02 |
| 1.75 В                               | 349   | 213    | 136    | 81.6 | 47.4 | 34.2 | 23.0 | 15.4 | 12.7 | 6.99 |
| 1.80 В                               | 321   | 202    | 133    | 81.0 | 47.2 | 34.0 | 22.7 | 15.3 | 12.6 | 6.96 |
| 1.85 В                               | 287   | 180    | 122    | 75.2 | 45.1 | 32.4 | 21.7 | 14.8 | 12.4 | 6.89 |