



# GP12400

12В 40Ач

GP12400 - герметизированные, выполненные по технологии AGM, батареи общего применения со сроком службы до 8 лет в буферном режиме или 260 циклов заряда-разряда в циклическом режиме при 100% разряде. Эти высокоэффективные перезаряжаемые батареи не требуют обслуживания в течение всего срока службы.



## ► Спецификация

Кол-во элементов в блоке	6
Номинальное напряжение	12
Номинальная емкость	40 Ач при 20-час. разряде до $U_{кон.} - 1.75 \text{ В/Эл}$ при 25 °С
Вес	13.5 кг ± 3%
Максимальный ток разряда	400 А (5 сек)
Внутреннее сопротивление	7.5 мОм
Диапазон рабочих температур	Разряд: от -40°C до +60°C Заряд: от -20°C до +60°C Хранение: от -40°C до +60°C
Номинальная рабочая температура	25°C
Напряжение подзаряда	13.5 - 13.8 В при 25°C (темп. ком. -3 мВ/°С/Эл.)
Максимальный ток заряда	12 А
Напряжение заряда при циклическом режиме	14.4 - 15.0 В при 25°C (темп. ком. -5 мВ/°С/Эл.)
Срок хранения	До 6 месяцев при 25°C, без подзаряда*
Выводы	F4, под болт М6
Момент затяжки болтового соединения	7Н·м (макс. 9Н·м)
Материал корпуса	Ударопрочный ABS (акрило-бутадиен-стирол)

\*Перед использованием батарее необходимо зарядить. При более высокой температуре окружающей среды время хранения сокращается.

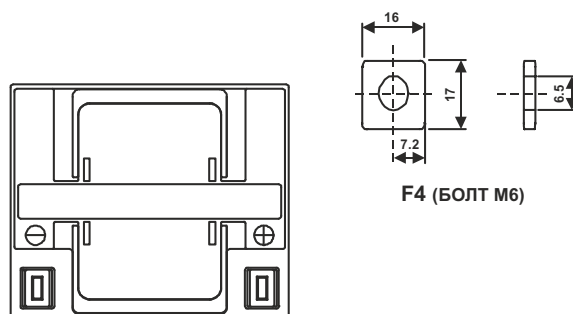
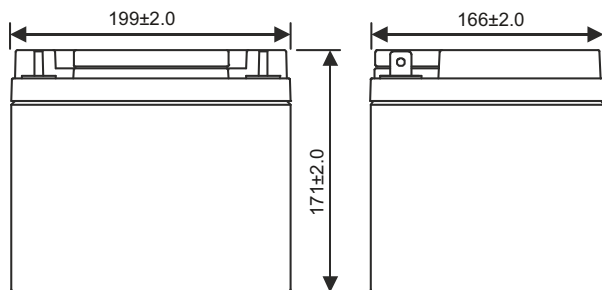
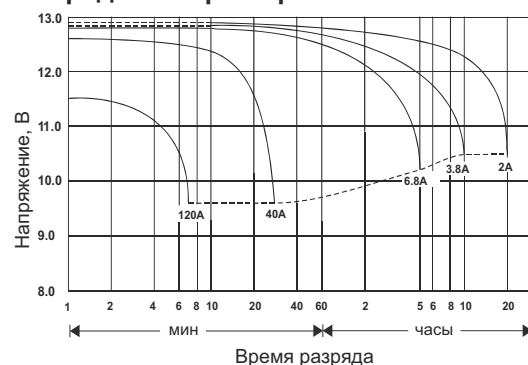
## ► Размеры, мм:

Длина	199 ± 2.0
Ширина	166 ± 2.0
Высота (макс.)	171 ± 2.0

## Основные области применения:

- источники бесперебойного питания
- охранные и пожарные системы безопасности
- оборудование электросвязи
- аварийное освещение
- электроинструмент
- телеметрическое, портативное измерительное, контрольное и другое оборудование.

## Разрядные характеристики



## РАЗРЯД ПОСТОЯННЫМ ТОКОМ : А (25°C)

$U_k/T_{\text{разряда}}$	6 мин	8 мин	10 мин	15 мин	20 мин	30 мин	60 мин	2 ч	3 ч	4 ч	5 ч	8 ч	10 ч	20 ч
1.85В	141	114	97.0	72.1	58.5	43.5	31.7	16.8	11.6	8.94	7.29	4.75	3.92	2.08
1.80В	150	121	103	76.1	61.4	45.5	32.9	17.5	12.0	9.25	7.54	4.91	4.04	2.14
1.75В	159	128	108	79.6	64.0	47.1	33.6	17.8	12.2	9.40	7.66	4.98	4.10	2.17
1.70В	164	132	111	81.4	65.4	48.0	33.8	17.9	12.3	9.47	7.72	5.01	4.13	2.19
1.65В	167	134	113	82.6	66.2	48.5	34.1	18.0	12.4	9.53	7.77	5.04	4.15	2.20
1.60В	169	135	114	83.5	66.9	49.0	34.2	18.1	12.5	9.57	7.80	5.06	4.17	2.20

## РАЗРЯД ПОСТОЯННОЙ МОЩНОСТЬЮ : Вт/ЭЛ (25°C)

$U_k/T_{\text{разряда}}$	6 мин	8 мин	10 мин	15 мин	20 мин	30 мин	60 мин	2 ч	3 ч	4 ч	5 ч	8 ч	10 ч	20 ч
1.85В	249	205	178	135	112	84.8	62.9	33.5	23.3	18.0	14.6	9.56	6.93	3.55
1.80В	266	218	189	142	118	88.6	65.3	34.8	24.1	18.6	15.2	9.88	7.15	3.75
1.75В	281	231	198	149	123	91.8	66.6	35.4	24.5	18.9	15.4	10.0	7.35	3.93
1.70В	290	237	204	152	125	93.5	67.1	35.6	24.7	19.0	15.5	10.1	7.55	4.08
1.65В	295	241	207	154	127	94.6	67.6	35.9	24.8	19.1	15.6	10.1	7.73	4.23
1.60В	299	244	209	156	128	95.5	67.9	36.1	24.9	19.2	15.7	10.2	7.87	4.35