



MB200-12

12В 200Ач



Герметизированные, выполненные по технологии AGM, лодочные свинцово-кислотные аккумуляторные батареи **WBR Marine** серии **MB200-12** обладают высоким качеством и надежностью, устойчивы к глубоким разрядам и применяются для питания судового электрооборудования, оборудования автоматизации, сигнализации, связи и навигации на морских судах, плавучих сооружениях и морских стационарных платформах. Возможны к применению на яхтах, катерах и моторных лодках, а также как источники питания для электронасосов, эхолотов, осветительных приборов и другого вспомогательного оборудования.

► Спецификация

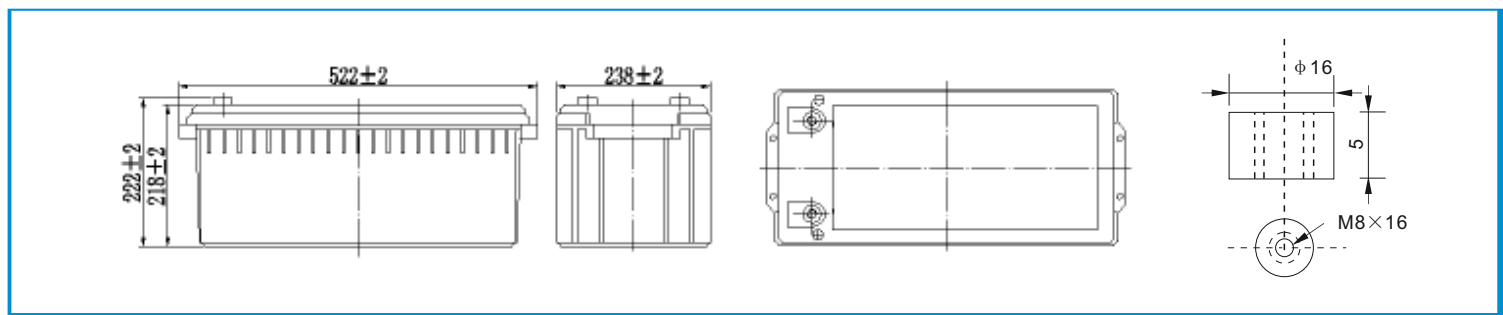
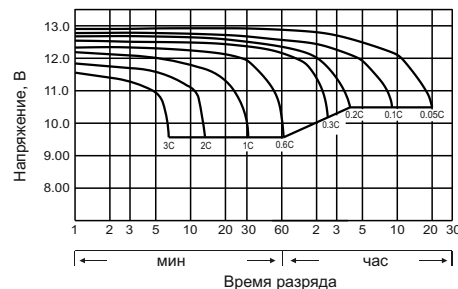
Номинальное напряжение	12 В (6 элементов в блоке)	
Номинальная ёмкость (C ₁₀)	200 Ач при 10-час. разряде до U _{кон.} - 10.8 В (при 25°С)	
Ёмкость на режимах (при 25°С)	200 Ач при 10-час. разряде до U _{кон.} - 10.8 В	
	150 Ач при 3-час. разряде до U _{кон.} - 10.8 В	
	110 Ач при 1-час. разряде до U _{кон.} - 10.5 В	
Зависимость ёмкости от температуры	40°С – 102%; 25°С – 100%; 0°С – 85%; -15°С – 65%	
Ток холодного пуска (ССА)	-	
Ток холодного пуска морских АКБ (МСА)	-	
Вес	59.0 кг ± 3%	
Диапазон рабочих температур	Разряд	: -20°С ~ +60°С
	Заряд	: -40°С ~ +60°С
	Хранение	: -40°С ~ +60°С
	Оптимальная рабочая темп.	: +25°С ± 3°С
Напряжение заряда	Циклический режим:	14.4 - 15.0 В при 25°С (Темп. коэф. -30 мВ/°С)
	Режим подзаряда:	13.5 - 13.8 В при 25°С (Темп. коэф. -18 мВ/°С)
Максимальный ток разряда (5 сек)	1400 А	
Максимальный ток заряда	60.0 А	
Внутреннее сопротивление	3.5 мОм	
Саморазряд (при 25°С)	3% в месяц	
Срок службы (при 20°С)	До 10 лет	
Ёмкость при хранении (при 25°С)	3 мес. - 91%, 6 мес. - 82%, 12 мес. - 65%	
Материал корпуса	Ударопрочный ABS (акрило-бутадиен-стирол), огнеупорный корпус, согласно UL94 HB	
Выходы	Под внутренний болт М8	



► Размеры, мм:

Длина	522 ± 2 мм
Ширина	238 ± 2 мм
Высота (с клеммами)	222 ± 2 мм

Разрядные характеристики



РАЗРЯД ПОСТОЯННЫМ ТОКОМ : А (25°С)

U _{к/Т} разряда	15 мин	30 мин	60 мин	2 ч	3 ч	4 ч	5 ч	6 ч	8 ч	10 ч	20 ч
9.60 В	336	201	124	73.1	52.6	42.0	35.9	31.2	24.7	20.4	10.8
9.90 В	328	197	122	72.6	52.3	41.8	35.7	31.0	24.5	20.3	10.8
10.2 В	316	191	119	72.0	52.0	41.5	35.4	30.8	24.4	20.3	10.7
10.5 В	305	186	115	70.9	51.6	41.2	35.2	30.6	24.2	20.1	10.7
10.8 В	289	179	111	69.1	50.1	40.0	34.1	29.7	23.5	20.0	10.6

РАЗРЯД ПОСТОЯННОЙ МОЩНОСТЬЮ : Вт (25°С)

U _{к/Т} разряда	10 мин	15 мин	30 мин	60 мин	2 ч	3 ч	4 ч	5 ч	8 ч	10 ч	20 ч
9.60 В	3689	2255	1409	846	619	494	424	369	293	243	129
9.90 В	3601	2210	1388	841	615	491	422	367	292	243	129
10.2 В	3468	2142	1353	834	611	488	419	364	290	242	129
10.5 В	3350	2091	1310	821	607	485	416	362	287	240	128
10.8 В	3173	2014	1268	800	589	470	404	351	279	239	127