



6-DZF-20

12В 20Ач

Герметизированные, выполненные по AGM-технологии, тяговые свинцово-кислотные аккумуляторные батареи WBR серии DZF обладают высоким качеством и надежностью, устойчивы к глубокому разряду (более 400 циклов при 100% разряде). Применяются для питания электрических транспортных средств, гольфкаров, газонокосилок, полотерных и поломоечных машин, медицинских колясок, электронасосов, осветительных приборов, в том числе и наружного освещения, и другого вспомогательного оборудования.

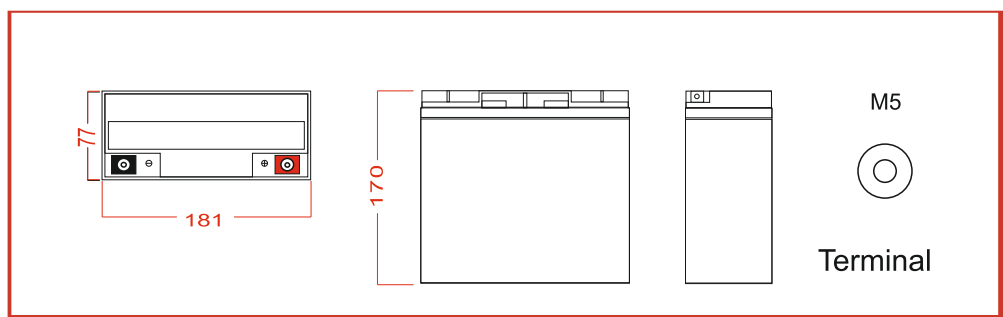
► Спецификация

Номинальное напряжение	12 В (6 элементов в блоке)
Номинальная ёмкость	20 Ач при 2-час. разряде до $U_{кон.}$ - 10.5 В при 25°C
Ёмкость на режимах	25.6 Ач при 10-час. разряде до $U_{кон.}$ - 10.5 В при 25°C 17.4 Ач при 1-час. разряде до $U_{кон.}$ - 10.5 В при 25°C
Вес	6.35 кг ± 3%
Диапазон рабочих температур	Разряд : -40°C ~ +60°C Заряд : -20°C ~ +60°C Хранение : -40°C ~ +60°C
Оптимальная рабочая температура	25°C
Напряжение подзаряда	13.7 - 13.9 В при 25°C
Максимальный ток заряда	3.0 А
Циклический режим	14.7 - 14.9 В при 25°C
Технология герметизации	AGM
Саморазряд	Батареи WBR серии DZF могут храниться до 6 месяцев при 25°C. Перед использованием батарею необходимо зарядить. При более высокой температуре хранения срок хранения сокращается.
Выводы	Под внутренний болт М5
Материал корпуса	Ударопрочный ABS (акрило-бутадиено-стирол)
Срок службы	10 лет в буферном режиме при 25°C

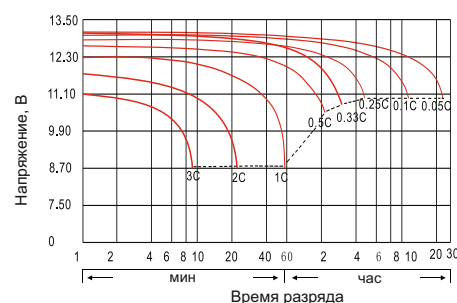


► Размеры, мм:

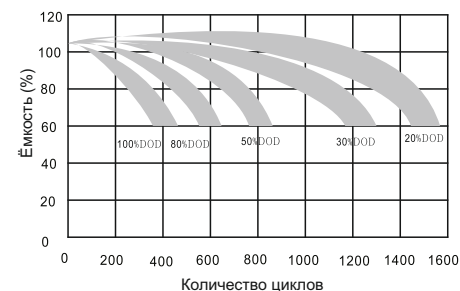
Длина / Ширина / Высота (с клеммами) 181 ± 2 мм / 77 ± 2 мм / 170 ± 2 мм



Разрядные характеристики



Зависимость циклов от глубины заряда



РАЗРЯД ПОСТОЯННЫМ ТОКОМ : А (25°C)

$U_k/T_{разряда}$	5 мин	15 мин	30 мин	1 ч	2 ч	3 ч	5 ч	8 ч	10 ч	20 ч
1.60 В	93.6	50.3	30.6	17.9	10.3	7.60	5.00	3.20	2.63	1.38
1.65 В	90.8	48.8	30.1	17.8	10.2	7.52	4.95	3.18	2.61	1.37
1.70 В	87.1	47.7	29.5	17.7	10.1	7.42	4.89	3.15	2.58	1.37
1.75 В	80.1	46.2	29.3	17.4	10.0	7.34	4.84	3.13	2.56	1.36
1.80 В	71.8	43.0	28.0	16.9	9.79	7.28	4.71	3.10	2.53	1.35
1.85 В	64.0	38.4	25.6	15.7	9.29	6.86	4.48	2.97	2.45	1.33

РАЗРЯД ПОСТОЯННОЙ МОЩНОСТЬЮ : Вт/эл (25°C)

$U_k/T_{разряда}$	5 мин	15 мин	30 мин	1 ч	2 ч	3 ч	5 ч	8 ч	10 ч	20 ч
1.60 В	157	88.6	55.3	33.8	19.4	14.5	9.48	6.23	5.06	2.73
1.65 В	151	87.0	54.8	33.6	19.3	14.3	9.42	6.17	5.01	2.72
1.70 В	150	86.0	54.8	33.3	19.3	14.2	9.35	6.15	4.96	2.71
1.75 В	140	85.5	54.6	33.0	19.2	14.1	9.29	6.10	4.91	2.69
1.80 В	129	80.8	53.3	32.8	19.1	14.1	9.19	6.05	4.86	2.68
1.85 В	115	72.2	48.8	30.4	18.2	13.4	8.77	5.84	4.78	2.66